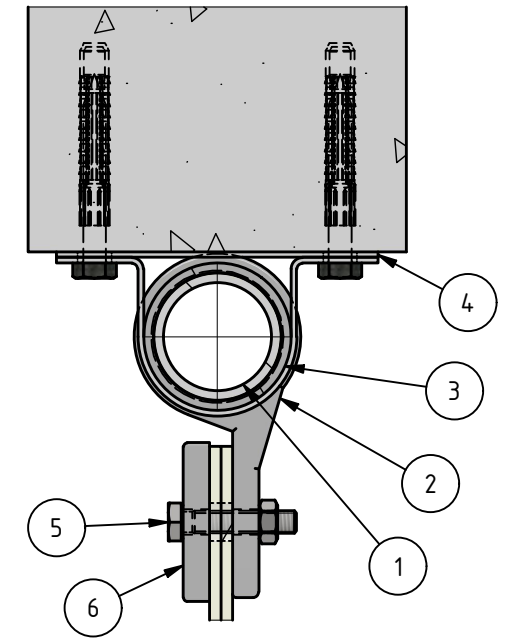
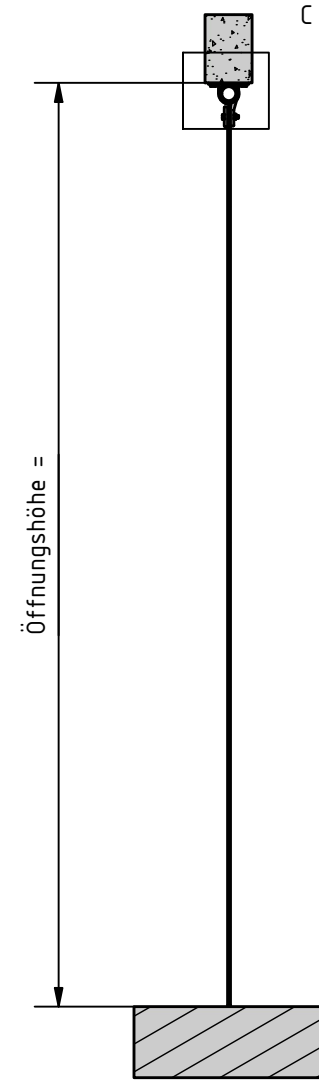


B-B (1 : 16)

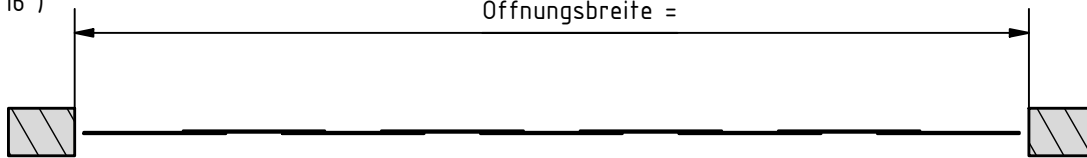
C (1 : 2)




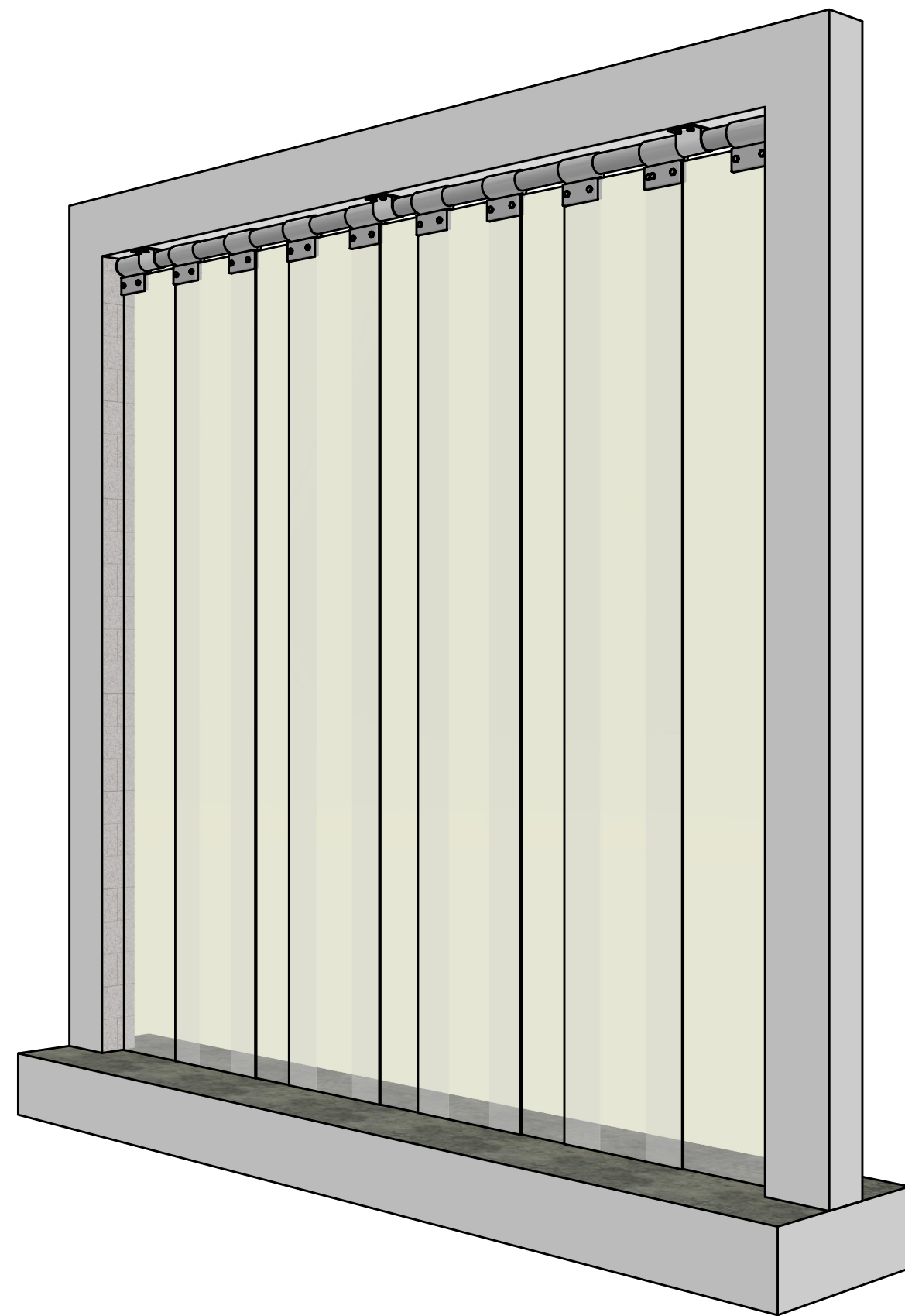
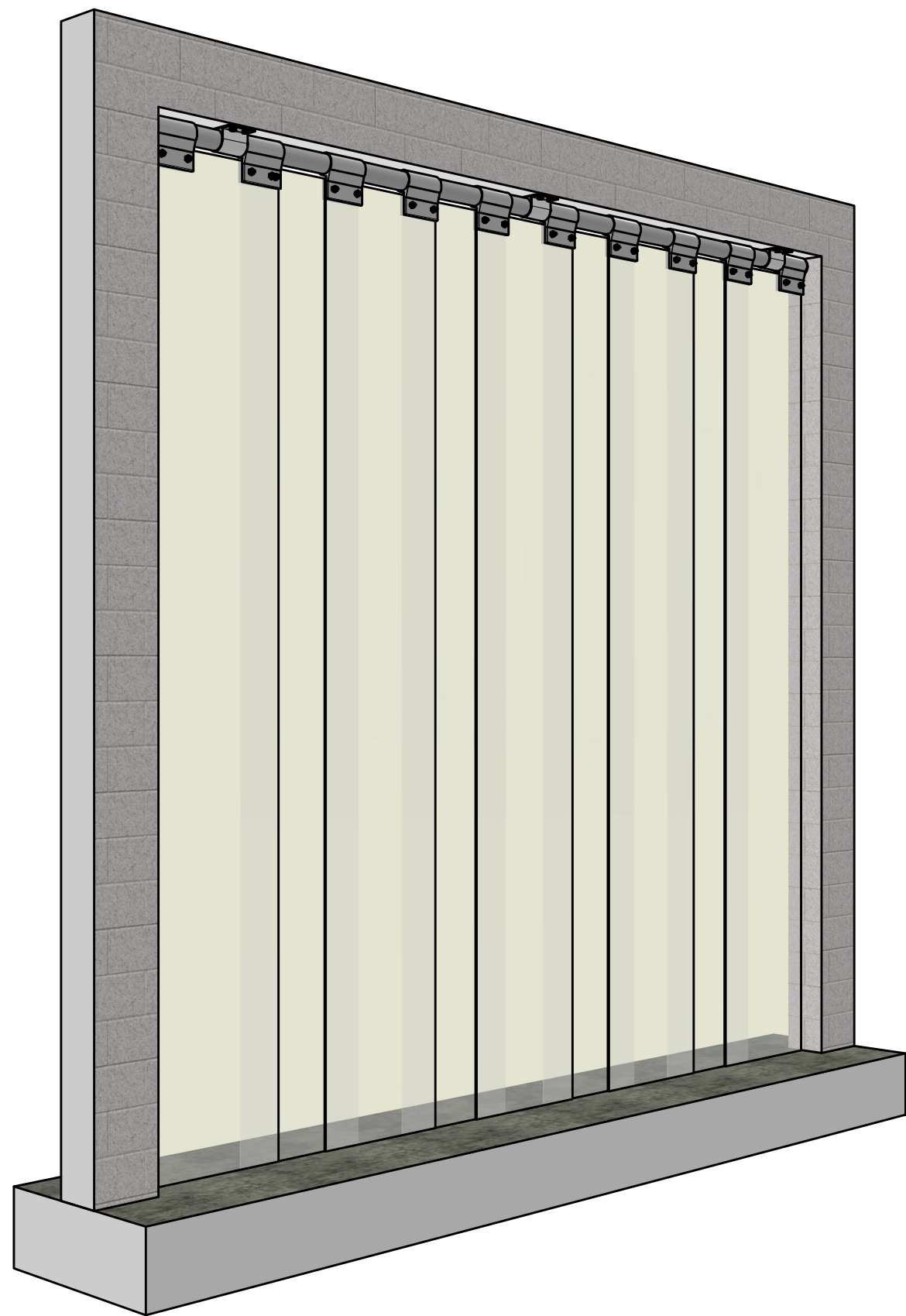
TEILELISTE	
OBJEKT	BESCHREIBUNG
1	Rohr 1 Zoll
2	Kunststoffmanschette
3	Distanzbuchse
4	Haltebügel Blech Gegenplatte
5	Sechskantschraube
6	Gegenplatte Kunststoffmanschette


A-A (1 : 16)

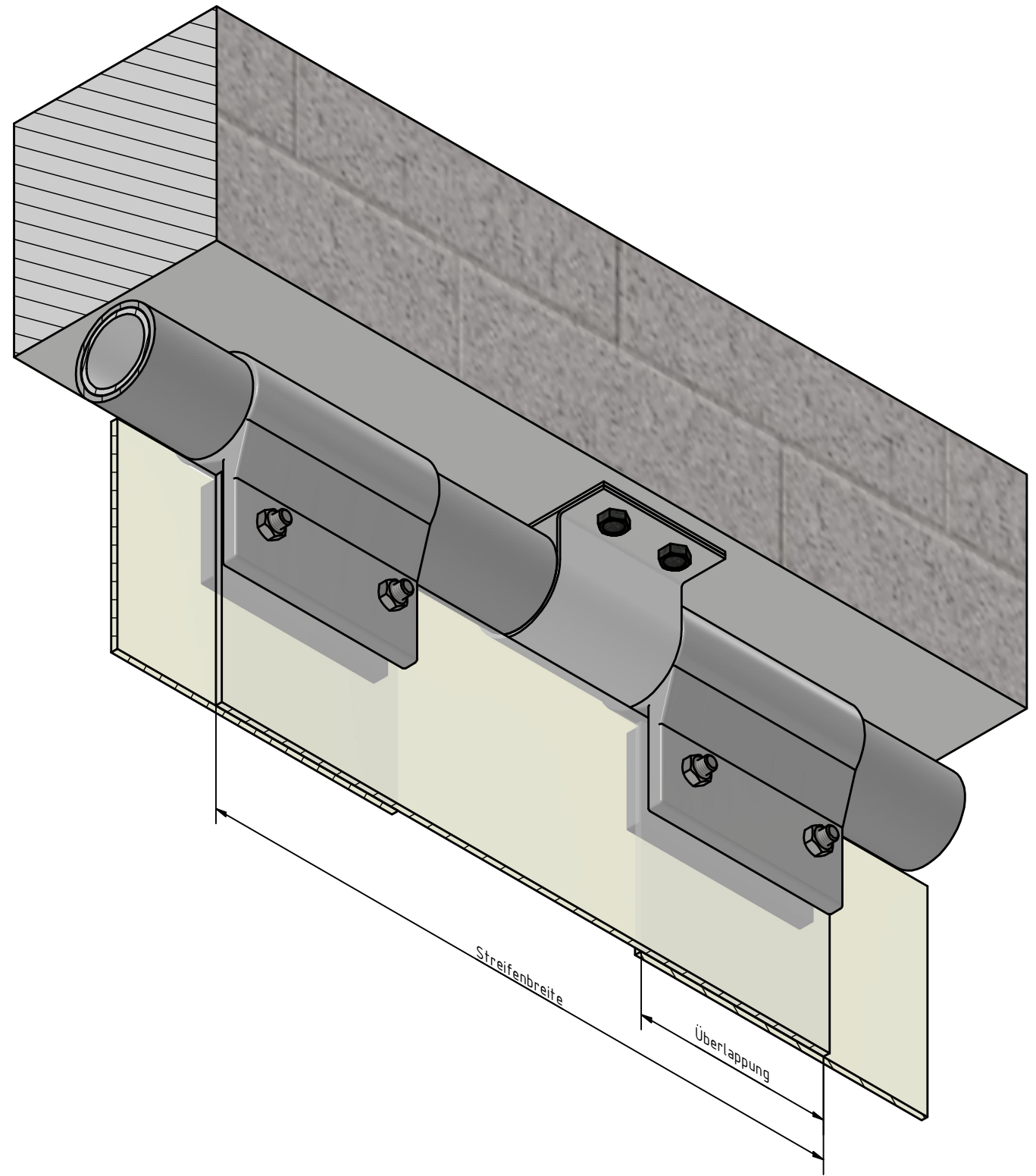
Öffnungsbreite =




Maßstab 1 : 16	PVC Streifenvorhang SE	Kunde	 Blatt Nr. 1 Format A3 Rev. R00
Datum: 05.12.2024	Prinzipzeichnung	AB.Nr.	
geZ.:rouven.kriesten	Unter Sturz Befestigung	BV.	
	WI-008604		



Maßstab 1 : 12	PVC Streifenvorhang SE	Kunde	 Blatt Nr. 2 Format A3 Rev. R00
Datum: 05.12.2024	Prinzipzeichnung	AB.Nr.	
geZ.:rouven.kriesten	Unter Sturz Befestigung	BV.	
	WI-008604		



Maßstab 1 : 16	PVC Streifenvorhang SE	Kunde	 Blatt Nr. 3 Format A3 Rev. R00
Datum: 05.12.2024	Prinzipzeichnung	AB.Nr.	
geZ.:rouven.kriesten	Unter Sturz Befestigung	BV.	
	WI-008604		