


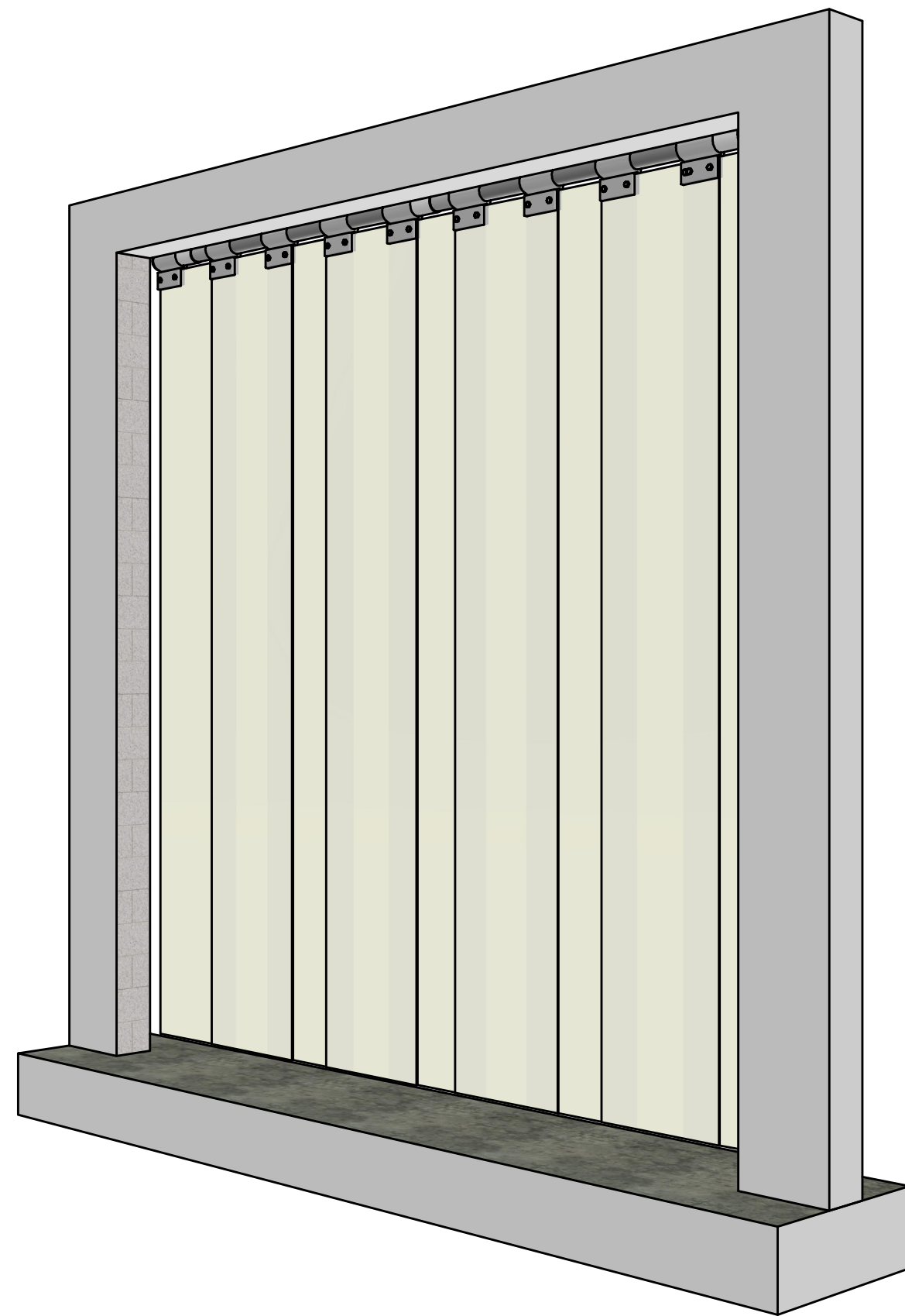
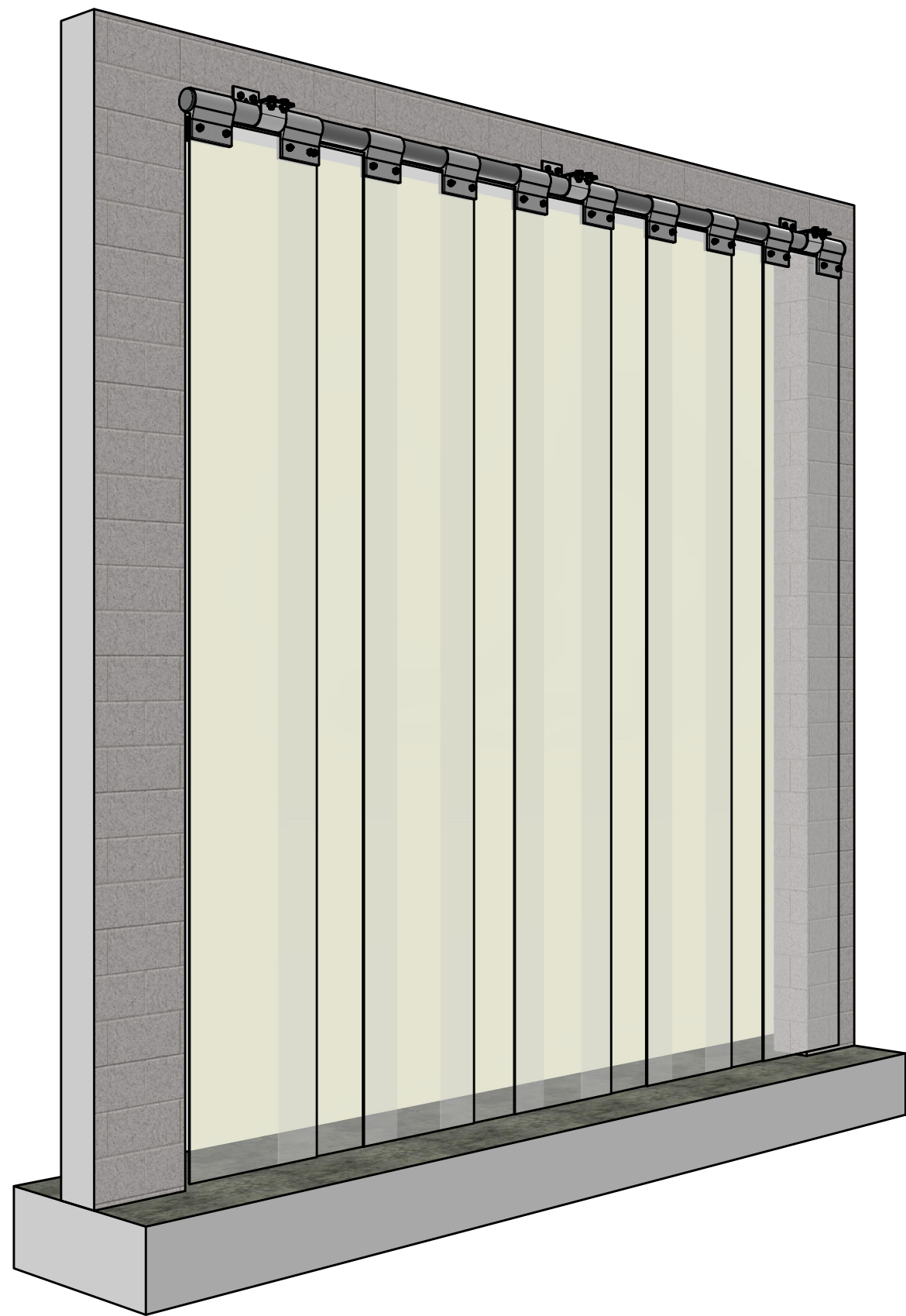
B-B ( 1 : 16 )


C ( 1 : 2 )

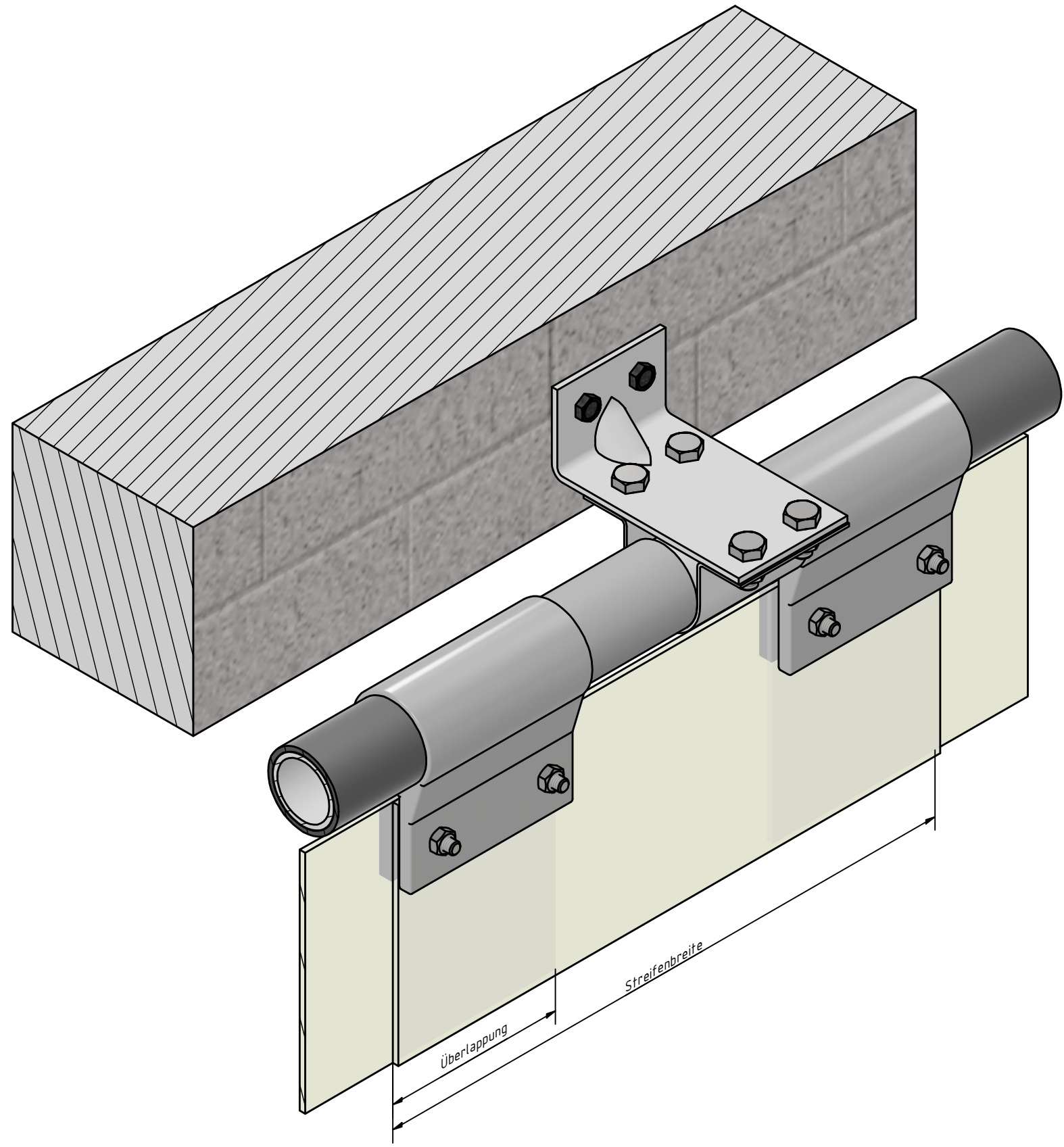
A-A ( 1 : 16 )


TEILELISTE	
OBJEKT	BESCHREIBUNG
1	Rohr 1 Zoll
2	Kunststoffmanschette
3	Distanzbuchse
4	Haltebügel
5	Sechskantschraube
6	Gegenplatte Kunststoffmanschette
7	Winkel vor Sturz

Maßstab 1 : 16	PVC Streifenvorhang SE	Kunde	 Blatt Nr. 1 Format A3 Rev. R00
Datum: 05.12.2024	Prinzipzeichnung	AB.Nr.	
geZ.:rouven.kriesten	Vor Sturz Befestigung	BV.	
	WI-008595		



Maßstab 1 : 12	PVC Streifenvorhang SE	Kunde	 Blatt Nr. 2 Format A3 Rev. R00
Datum: 05.12.2024	Prinzipzeichnung	AB.Nr.	
geZ.:rouven.kriesten	Vor Sturz Befestigung	BV.	
	WI-008595		



Maßstab 1 : 16	PVC Streifenvorhang SE	Kunde	 Blatt Nr. 3 Format A3 Rev. R00
Datum: 05.12.2024	Prinzipzeichnung	AB.Nr.	
geZ.:rouven.kriesten	Vor Sturz Befestigung	BV.	
	WI-008595		