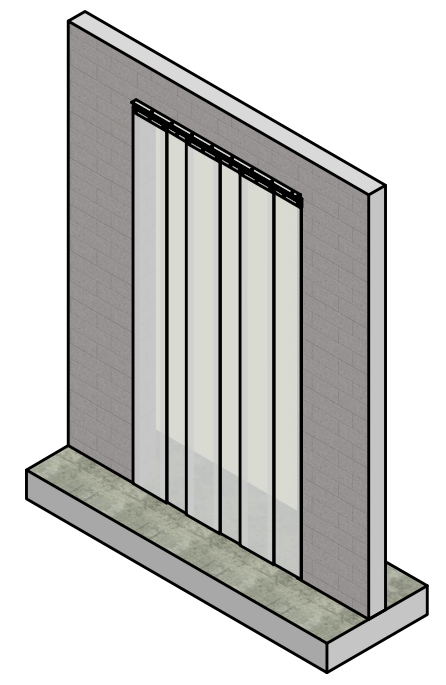


TEILELISTE	
OBJEKT	BESCHREIBUNG
1	Hakenschiene
2	Halteklammer mit Gegenplatte
3	Schlagniete
4	PVC Streifen

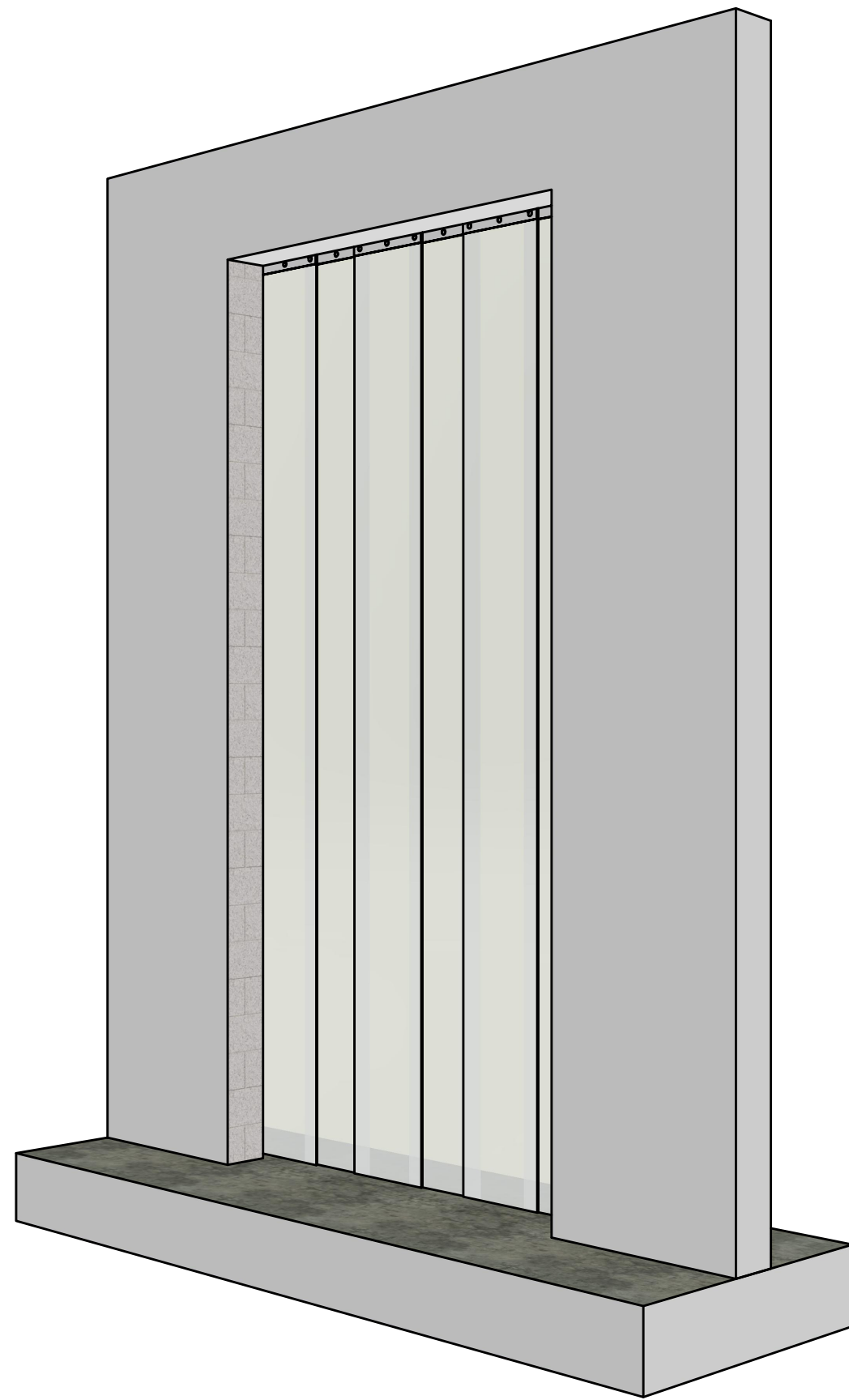
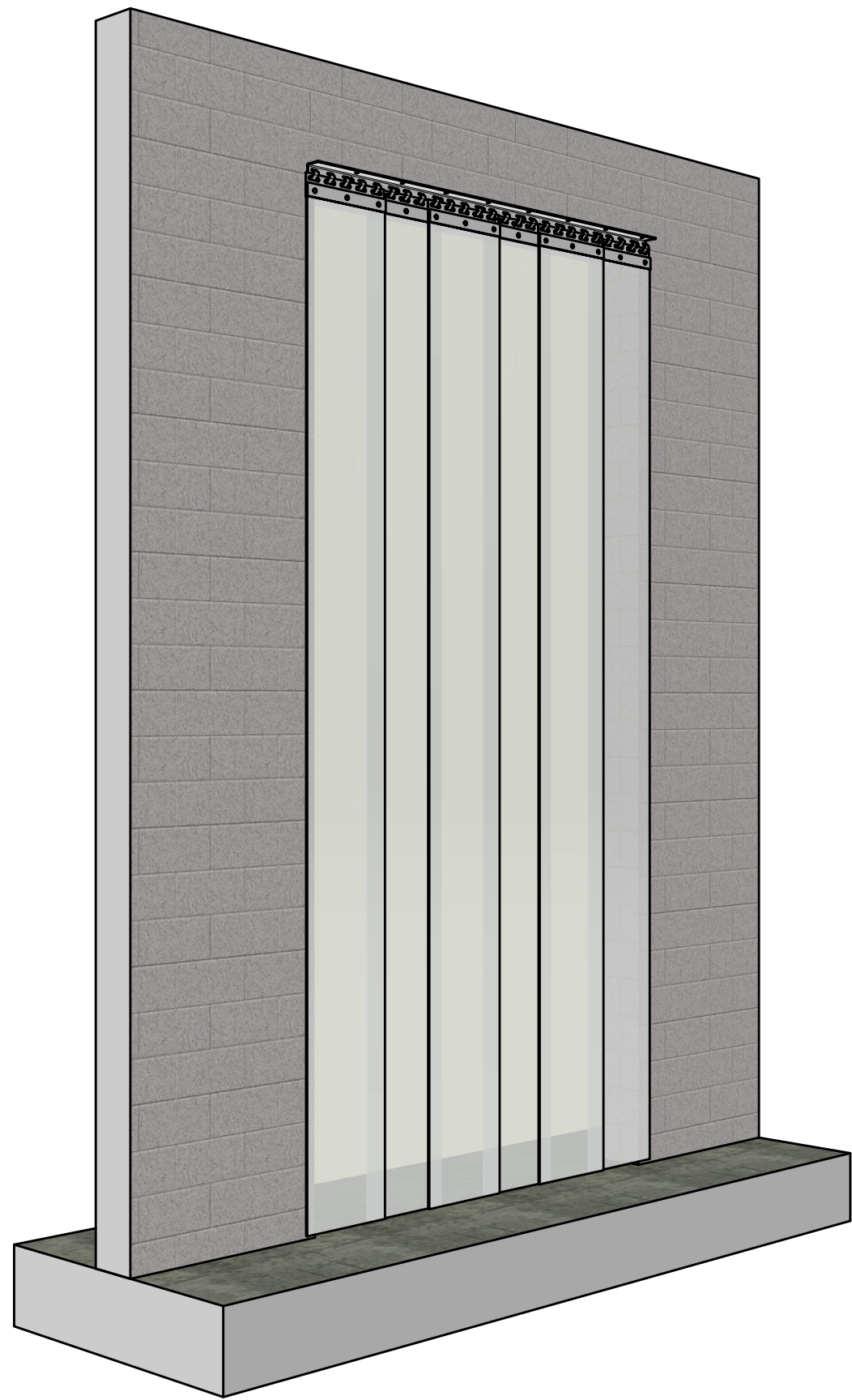
ISO (1:32)



A-A (1:16)



Maßstab 1:16	PVC Streifenvorhang EH	Kunde	
Datum: 16.10.2024	Type "Einhängesystem"	AB.Nr.	
geZ.:rouven.kriesten	Vor Sturz Befestigung	BV.	
	WI-006939		
			Blatt Nr. 1
			Format A3
			Rev. R00



6 1 5 1 4 3 1 2 1 1

D

D

C


C

B

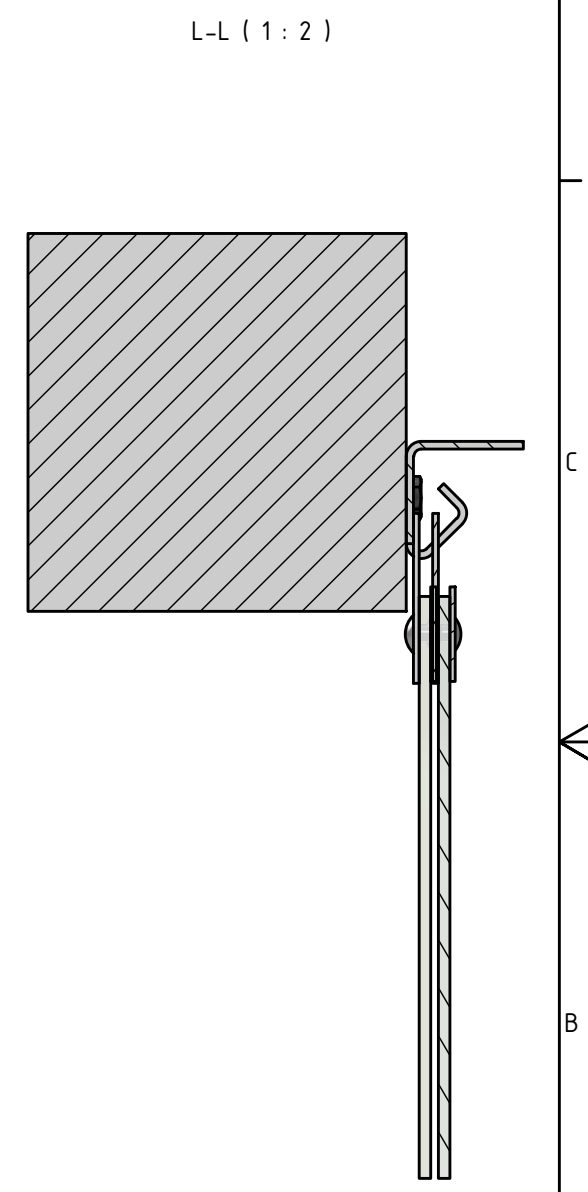
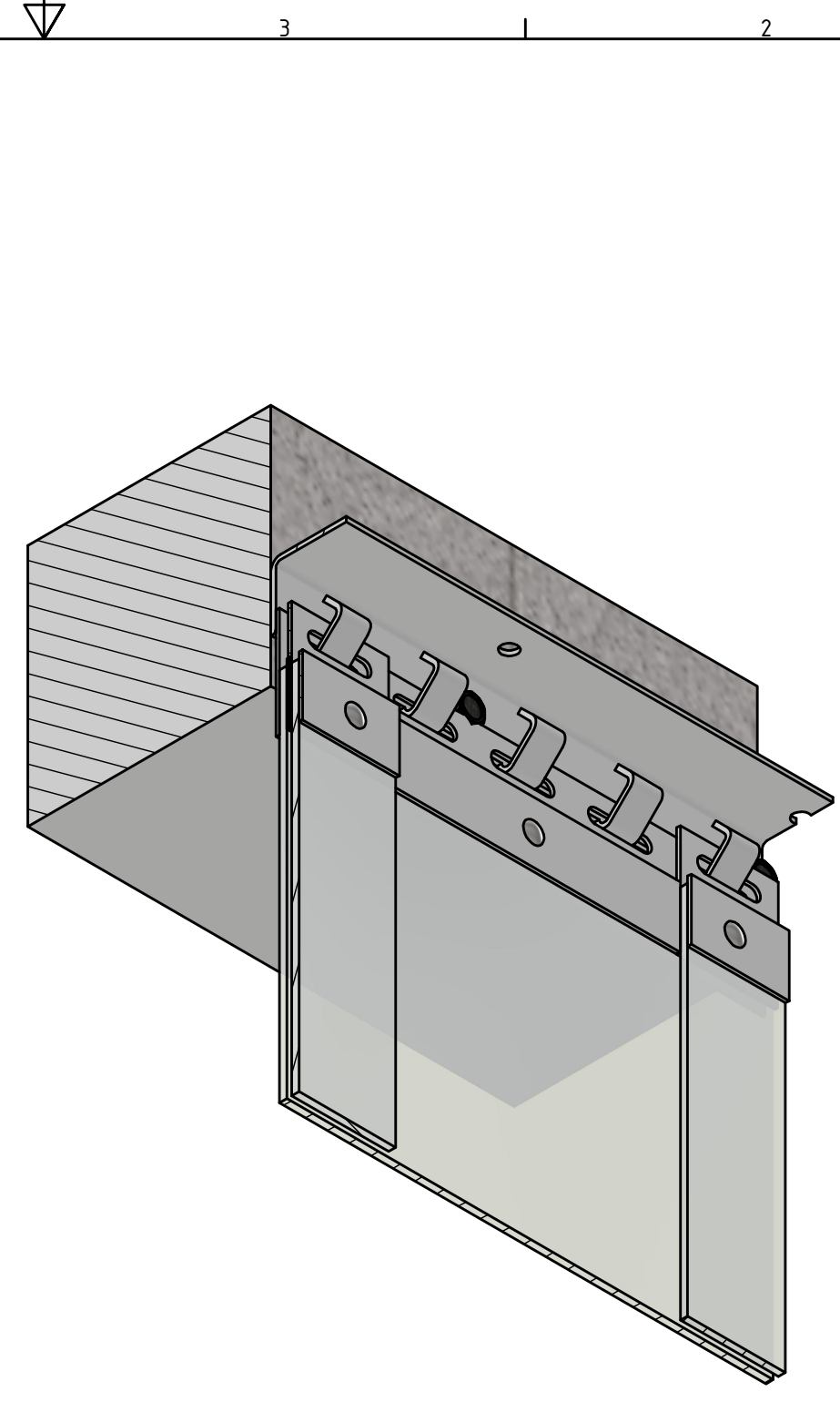
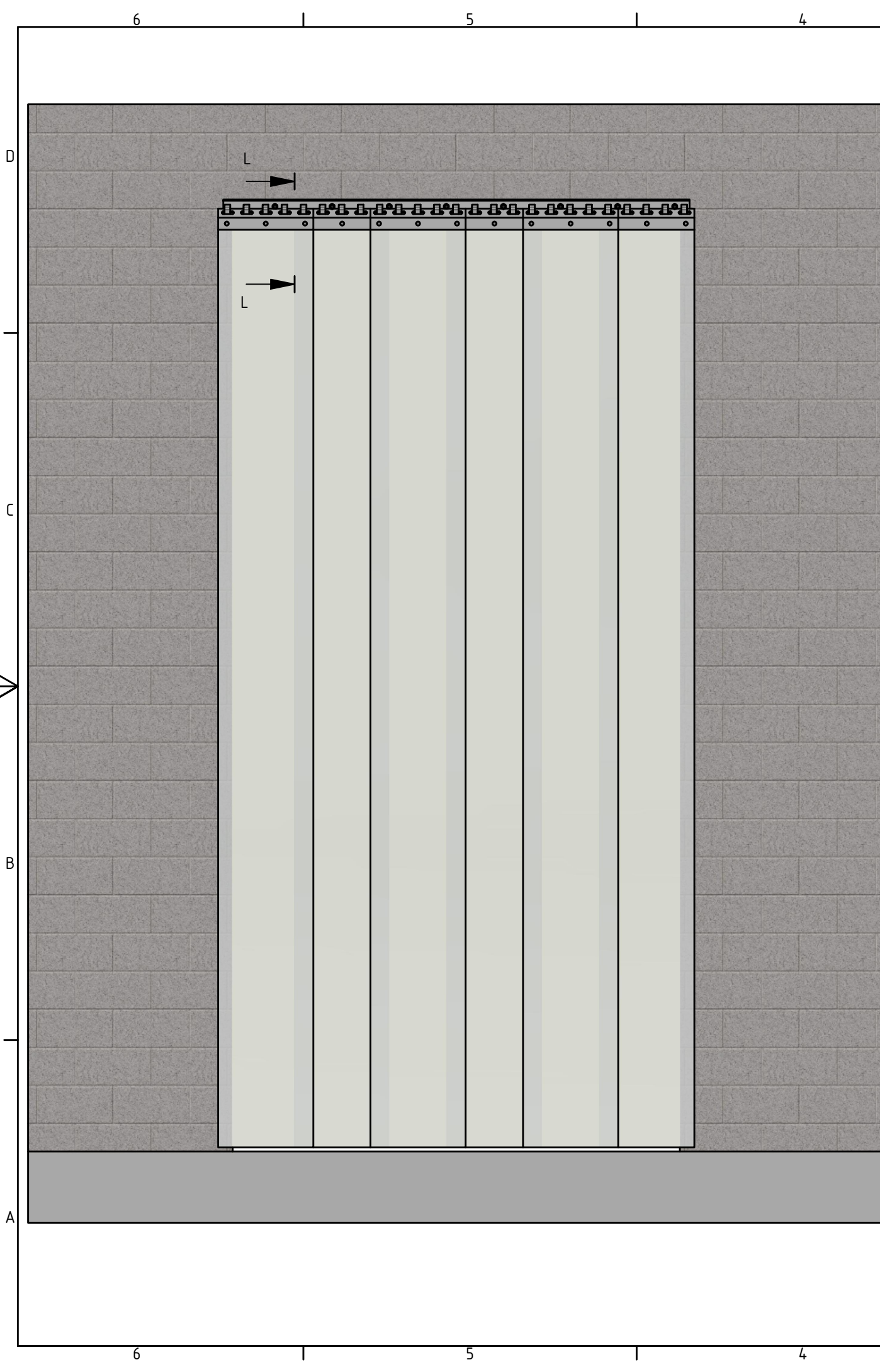
B


A

A

Maßstab 1 : 12	PVC Streifenvorhang EH	Kunde	 Blatt Nr. 2 Format A3 Rev. R00
Datum: 16.10.2024	Type "Einhängesystem"	AB.Nr.	
geZ.:rouven.kriesten	Vor Sturz Befestigung	BV.	
	WI-006939		

6 1 5 1 4 3 1 2 1 1



Maßstab 1 : 10	PVC Streifenvorhang EH	Kunde	
Datum: 16.10.2024	Type "Einhängesystem"	AB.Nr.	
geZ.:rouven.kriesten	Vor Sturz Befestigung	BV.	
	WI-006939		
		Blatt Nr. 3	
		Format A3	
		Rev. R00	